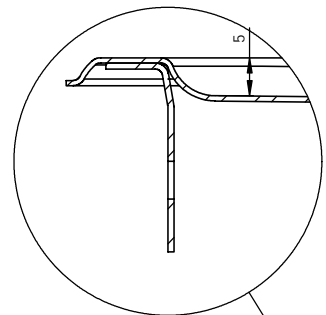
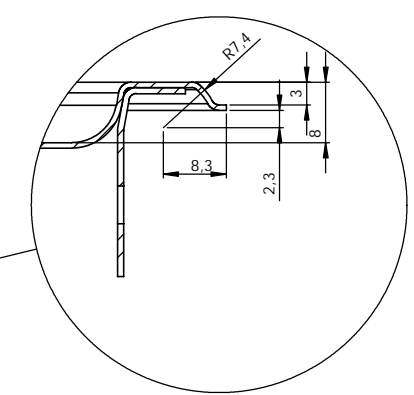


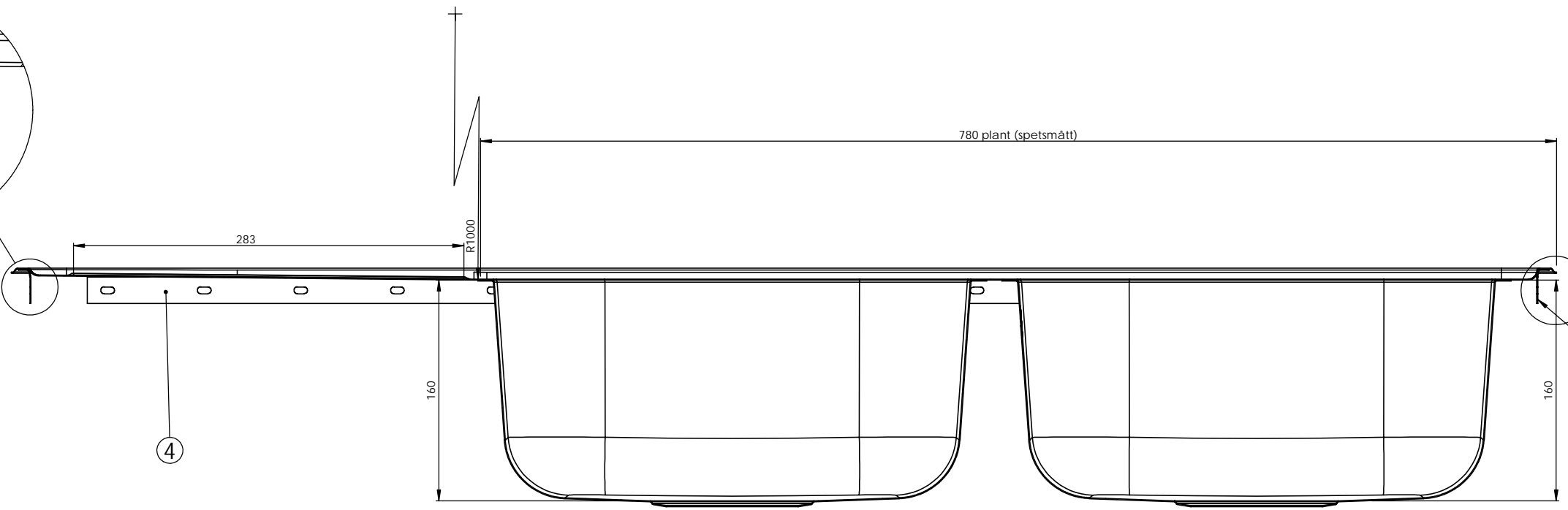
REV.	ANT.	ÄNDRING	DATUM	GODKÄND
A	1	Längd var 1015, räfflans längd ändrad	2005-03-23	HG



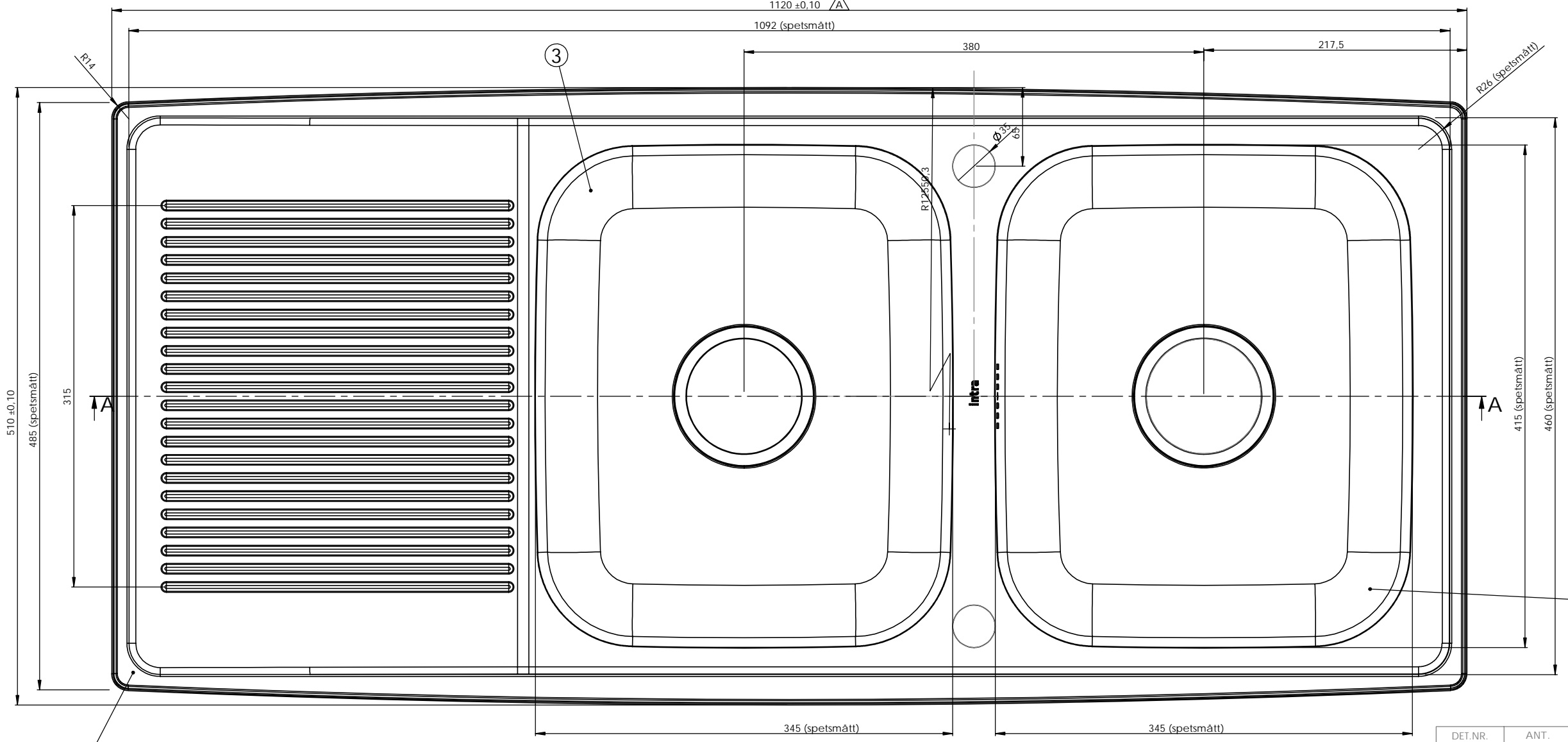
DETAIL AK  
SCALE 2 : 1



DETAIL B  
SCALE 2 : 1



SECTION A-A  
1120 ± 0.10



DET.NR.	ANT.	BENÄMNING	MATERIAL	NOTERING
1	1	Bankplan Horizon	EN 1.4301	BA-yta
2	1	14808 345-låda mb spår	EN 1.4301	
3	1	14808 345-låda	EN 1.4301	
4	2	Klammerlist 1010	EN 1.4301	
5	2	Klammerlist 450	EN 1.4301	

Konstr. \_\_\_\_\_ Ritad HG Godk. \_\_\_\_\_ Sinst nr. \_\_\_\_\_ Ers. \_\_\_\_\_  
 Dat. 2005-03-23 Skala 1:2 (2:1)  
**intra** Molntorp  
 Insatsbank Horizon 1120d  
 Tolerans där ej annat angivits:  
 Linje och vinkel SS 2768-1 Grov  
 Form och läge SS 2768-1 Grov  
 Rits nr. \_\_\_\_\_ And. \_\_\_\_\_  
 1-14805-0 A

Denna handling är vår egendom och får ej utan vårt skriftliga medgivande kopieras, föras ut eller överlämnas till annan person.