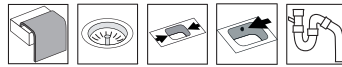
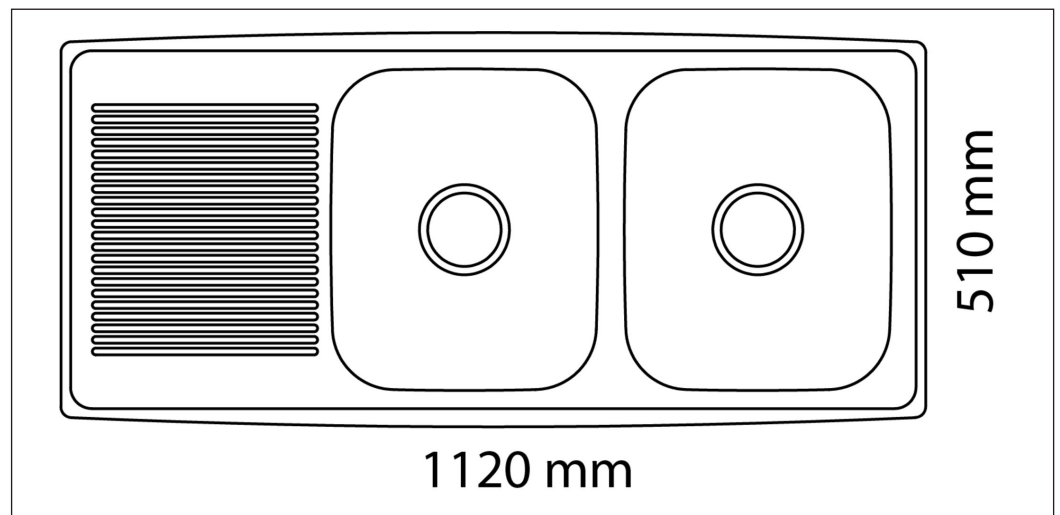


Horizon HZD1120D

Vare nr. HZD1120D
GTIN 7393069011210



Skabsstørrelse	80
Udvendige mål i mm	1120 x 510
Mål på kumme i mm	345 x 415 x 160
Mål på lille kumme i mm	345 x 415 x 160
Udskæringsmål, nedfældningsmodel	1099 x 468
Dimension afløbshul i mm	97
Placering afløbshul	center
Materiale	EN 1.4301, AISI 304, SS2333
Materiale tykkelse i mm	0,7
Antal pr palle	13
Design	OddThorsen



Tillæg

