

SCHOCK



FONOS
538000



www.schock.de/easy-fonos





PRODUKT SPECIFIKATION PRODUCT SPECIFICATIONS



Længde på tilslutningslanger
Length of supply hoses



Gevindstørrelse
Thread size of supply hose



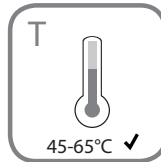
Svingbar tud
Swivel range



Vandtryk
Water pressure



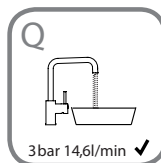
0,5 max 10



Temperatur
Temperature



max 80



Vandgennemstrømning
Water flow rate

l/min →

SCHOCK



SIKKERHEDSANVISNINGER SAFETY NOTES

- DEU DIE GEWÄHRLEISTUNG VERFÄLLT BEI LAIENMONTAGE.
SCHOCK EMPFIEHLT DIE VERWENDUNG DES GROBPARTIKELFILTERS SF-100 (629883).
KEINEN CHLORREINIGER VERWENDEN.
- ENG THE WARRANTY IS VOIDED BY NON-PROFESSIONAL INSTALLATION.
SCHOCK RECOMMENDS THE USE OF THE SF-100 (629883) COARSE PARTICLE FILTER.
DO NOT USE CHLORINE-BASED CLEANING AGENTS.
- ES LA GARANTÍA CADUCA CUANDO EL MONTAJE NO ES REALIZADO POR PERSONAL ESPECIALIZADO.
SCHOCK RECOMIENDA LA INSTALACIÓN DEL FILTRO CONTRA PARTÍCULAS GRUESAS SF-100 (629883).
SE ADVIERTE NO UTILIZAR DETERGENTES QUE CONTENGAN CLORO.
- TR YETKİLİ KİŞİLERCE YAPILMAYAN MONTAJLARDA GARANTI GEÇERSİZ SAYILACAKTIR.
SCHOCK SF-100 (629883) KALIN PARÇACIK FİLTRESİNİ KULLANMANIZI ÖNERİR.
ASLA KLORLU TEMİZLEYİCİLER KULLANMAYINIZ.
- POL GWARANCJA TRACI WAŻNOŚĆ W PRZYPADKU NIEWŁAŚCIWEGO MONTAŻU. SCHOCK ZALECA UŻYCIE
ZAWORU KĄTOWEGO Z FILTREM SF-100 (629883). NIE STOSOWAĆ ŚRODKÓW NA BAZIE CHLORU.
- DK GARANTIE BORTFALDER, HVIS INSTALLATIONEN IKKE ER FORETAGET AF EN AUTORISERET INSTALLATØR.
SCHOCK ANBEFALER ANVENDELSE AF SF-100 (629883) GROFT PARTIKEL FILTER.
BENYT IKKE KLOR BASERET RENGØRINGSMIDDEL.



VÆRKTØJ
TOOLS



19 mm

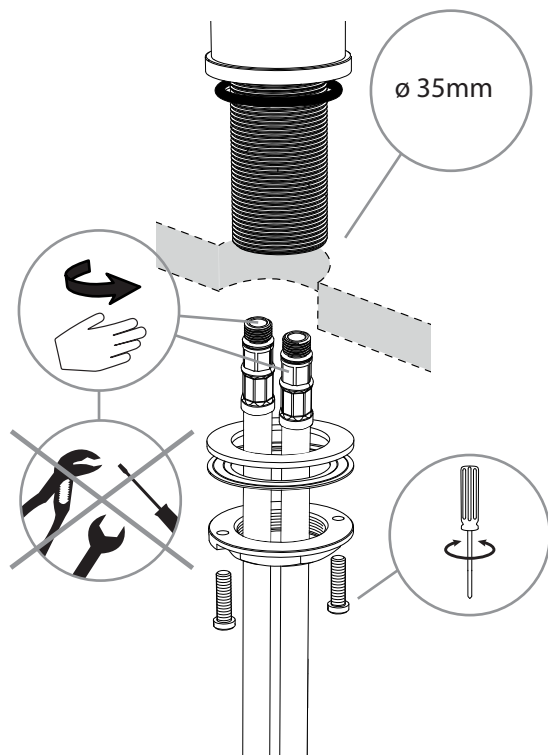




INSTALLATION INSTALLATION

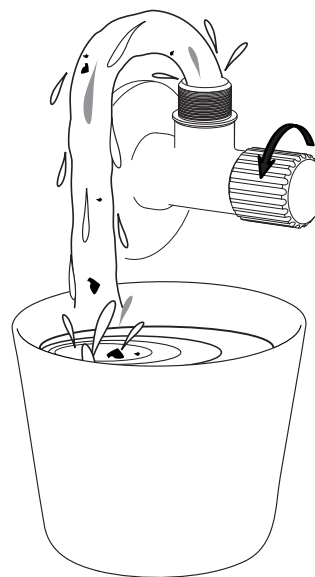
1

Fastspænd tilslutningslanger - med hånden
Hand - tighten supply hoses



2

Skyl rørsystemet igennem før tilslutning til armatur
Flush piping system before installation of fitting thoroughly

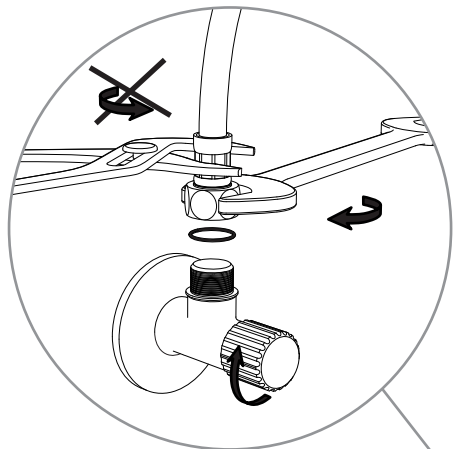




INSTALLATION INSTALLATION

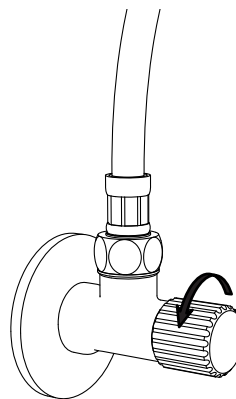
3

Fastspænd tilslutningslanger på vinkelventiler
Screw supply hoses onto angle valves



4

Tænd for vandforsyningen og kontroller tilslutningerne
for lækage
Turn on water supplies and check connections for leaks





VÆRKTØJ
TOOLS



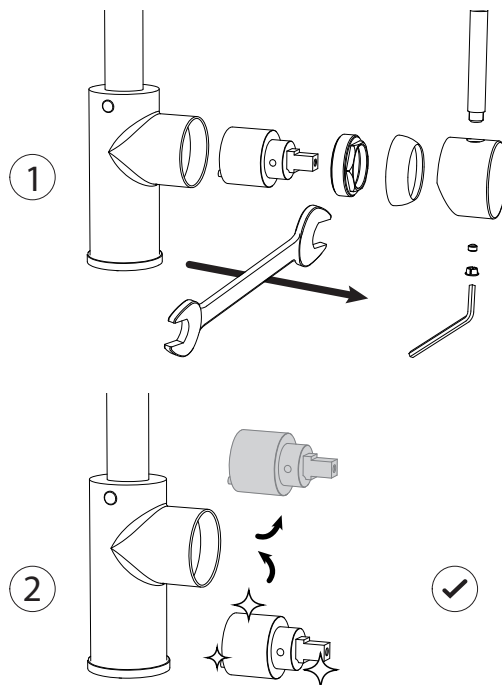
2,5 mm



28 mm

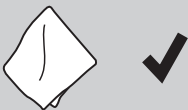
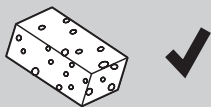


UDSKIFTNING AF KARTUCHE
CHANGING THE CARTRIDGE

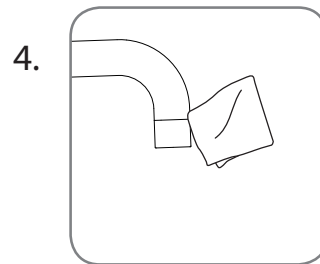
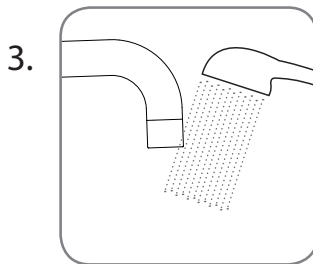
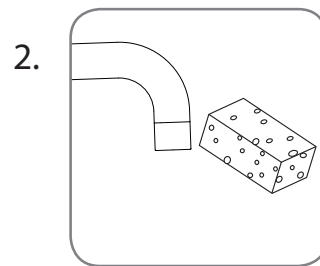
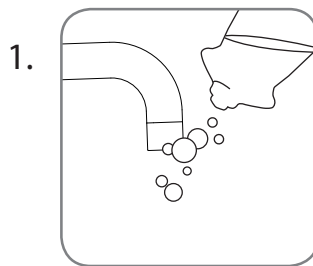




PLEJEPRODUKTER
CARE PRODUCTS



VEDLIGEHOLDELSERVEJLEDNING
CARE INSTRUCTIONS



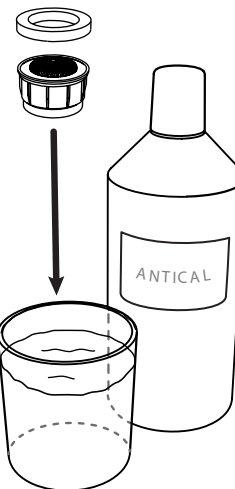
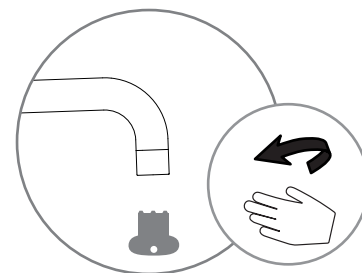


VÆRKTØJ
TOOLS

Kein Werkzeug benötigt
No tools needed



RENSNING AF PERLATOR
CLEANING THE AERATOR



60 min



RESERVEDELE SPARE PARTS

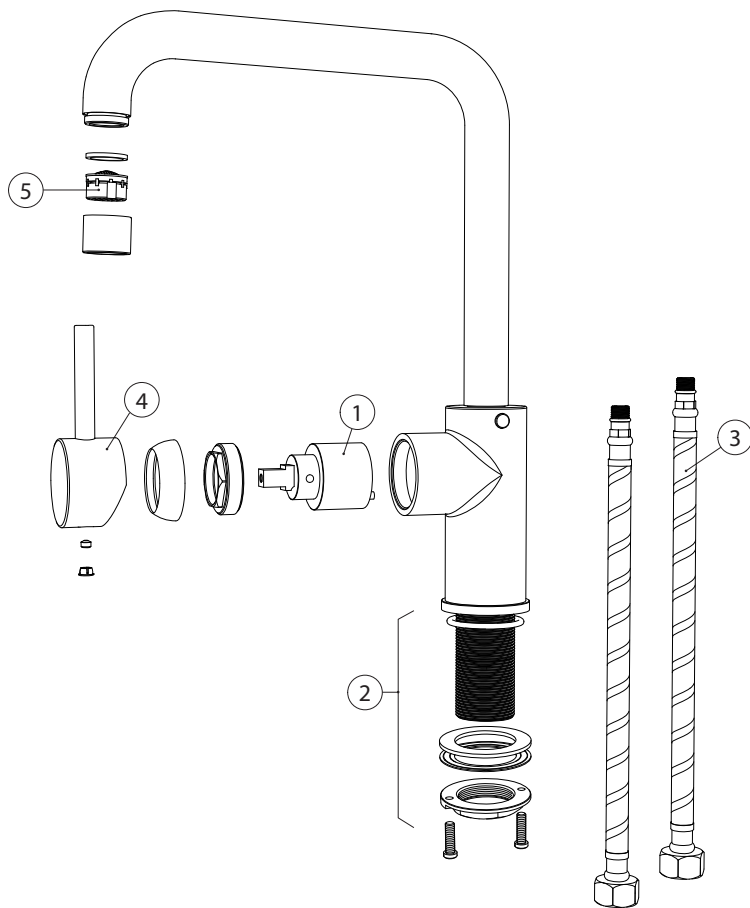
1 628736/1

2 628736/2

3 628734/3

4 628736CHR
628736CT-Code

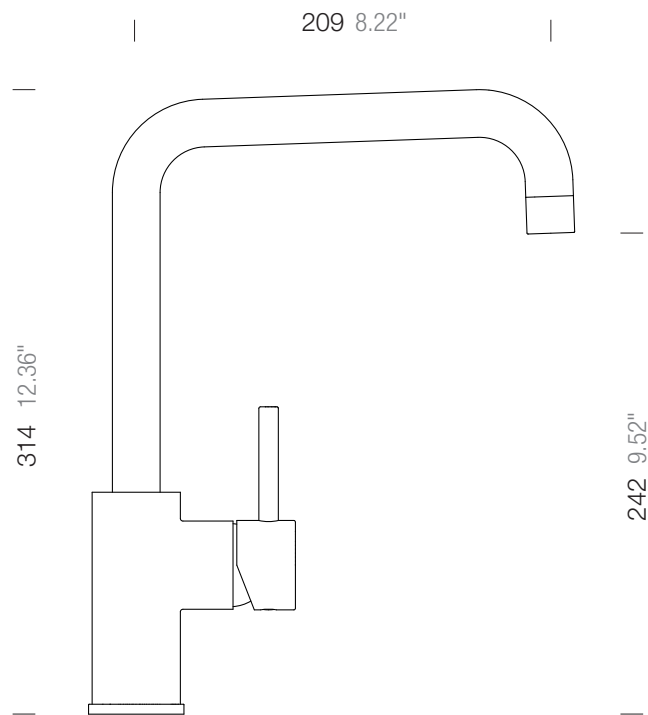
5 628737/5





MÅL
MEASUREMENTS

SCHOCK





www.schock.de/service



www.schock.de/shop

SCHOCK GmbH • Hofbauerstr. 1 • D-94209 Regen
Telefon: +49-9921-600-0 • Fax: +49-9921-600-253

Email: info@schock.de • www.schock.de