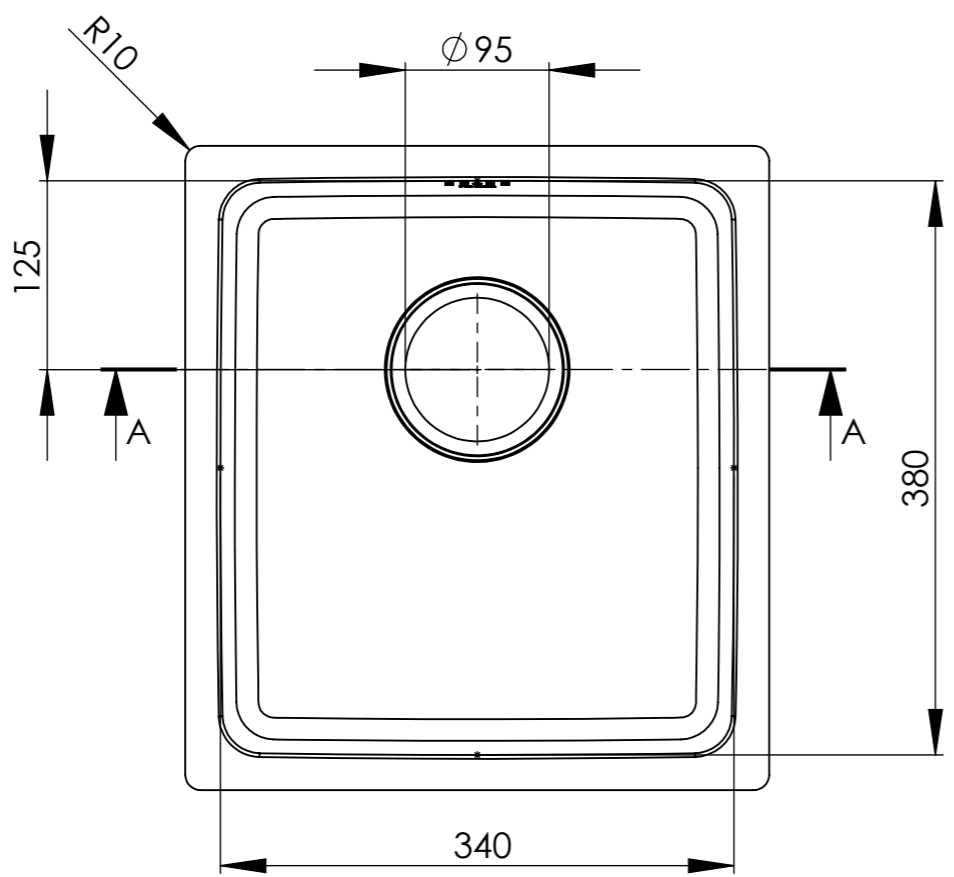
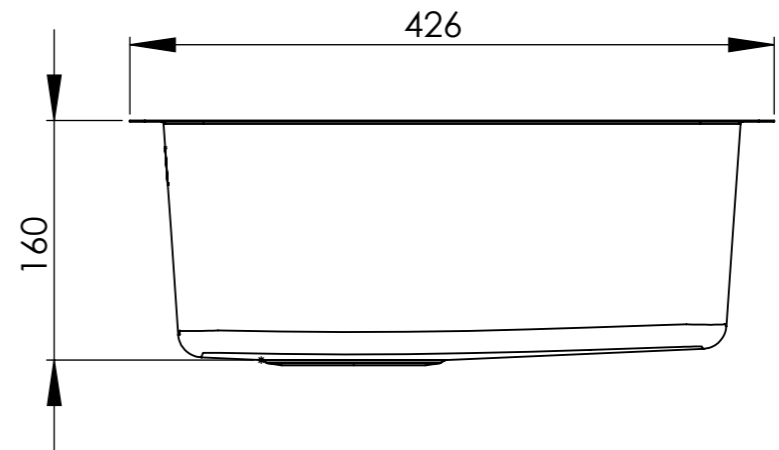


SECTION A-A



Toleranse EN 22768	Dato 240511	Godkj.	Målestokk 1 : 5	<b>intra</b>
file File	CAD-Drawing ⊕-▷	Henvisning	Sign.	
Kjøkkenvask Frame FR340F Salgstegning				THIS DRAWING AND DESIGN IS THE PROPERTY OF INTRA AND MUST NOT BE IMPARTED TO ANY THIRD PART WITHOUT PERMISSION. DENNE TEGNING OG DESIGN TILHØRER INTRA OG MÅ IKKE KOPIERES, UMLEVERES, ELLER FORE-LEGGES ANDRE UTEN INTRA'S SAMTYKKE. Tegn.Nr <b>31193</b>
				Erst. av Erst. for Rev. —