

SCHOCK



COSMO



www.schock.de/easy-cosmo





PRODUKT SPECIFIKATION PRODUCT SPECIFICATIONS

(A) 525001



(B) 525121



Længde på tilslutningslanger
Length of supply hoses



Gevindstørrelse
Thread size of supply hose



Svingbar tud
Swivel range

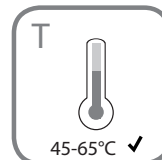
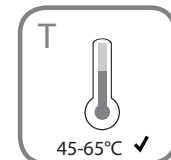
(A) 525001



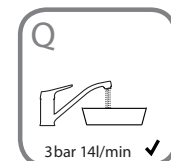
(B) 525121



Vandtryk
Water pressure



Temperatur
Temperature



Vandgennemstrømning
Water flow rate

SCHOCK



SIKKERHEDSANVISNINGER SAFETY NOTES

- DEU DIE GEWÄHRLEISTUNG VERFÄLLT BEI LAIENMONTAGE.
SCHOCK EMPFIEHLT DIE VERWENDUNG DES GROBPARTIKELFILTERS SF-100 (629883).
KEINEN CHLORREINIGER VERWENDEN.
- ENG THE WARRANTY IS VOIDED BY NON-PROFESSIONAL INSTALLATION.
SCHOCK RECOMMENDS THE USE OF THE SF-100 (629883) COARSE PARTICLE FILTER.
DO NOT USE CHLORINE-BASED CLEANING AGENTS.
- ES LA GARANTÍA CADUCA CUANDO EL MONTAJE NO ES REALIZADO POR PERSONAL ESPECIALIZADO.
SCHOCK RECOMIENDA LA INSTALACIÓN DEL FILTRO CONTRA PARTÍCULAS GRUESAS SF-100 (629883).
SE ADVIERTE NO UTILIZAR DETERGENTES QUE CONTENGAN CLORO.
- TR YETKİLİ KİŞİLERCE YAPILMAYAN MONTAJLARDA GARANTI GEÇERSİZ SAYILACAKTIR.
SCHOCK SF-100 (629883) KALIN PARÇACIK FİLTRESİNİ KULLANMANIZI ÖNERİR.
ASLA KLORLU TEMİZLEYİCİLER KULLANMAYINIZ.
- POL GWARANCJA TRACI WAŻNOŚĆ W PRZYPADKU NIEWŁAŚCIWEGO MONTAŻU. SCHOCK ZALECA UŻYCIĘ
ZAWORU KĄTOWEGO Z FILTREM SF-100 (629883). NIE STOSOWAĆ ŚRODKÓW NA BAZIE CHLORU.
- DK GARANTIE BORTFALDER, HVIS INSTALLATIOEN IKKE ER FORETAGET AF EN AUTORISERET INSTALLATØR.
SCHOCK ANBEFALER ANVENDELSE AF SF-100 (629883) GROFT PARTIKEL FILTER.
BENYT IKKE KLOR BASERET RENGØRINGSMIDDEL.



VÆRKTØJ
TOOLS



10 mm
15 mm
19 mm





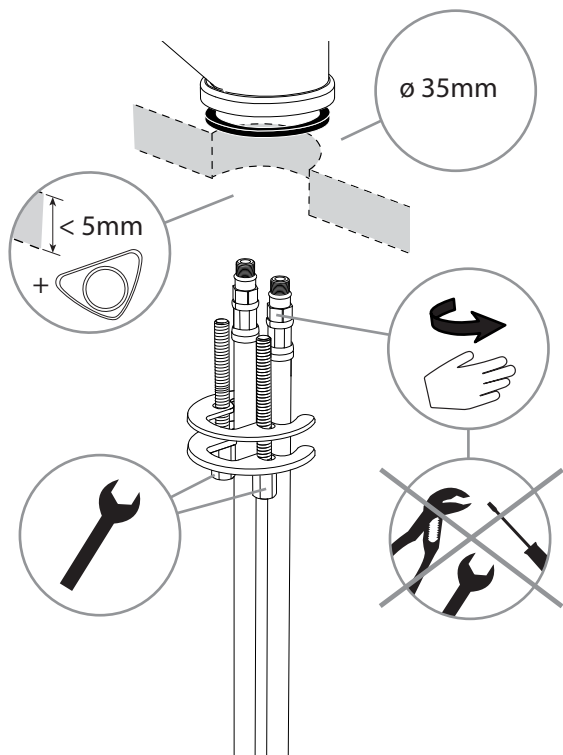
INSTALLATION INSTALLATION

SCHOCK

1

A 525001

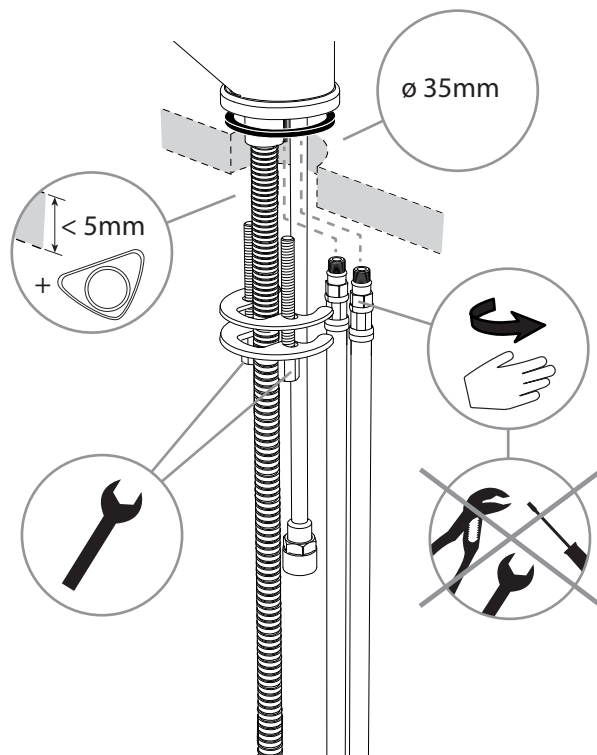
Fastspænd tilslutningslanger - med hånden
Hand - tighten supply hoses



1

B 525121

Fastspænd tilslutningslanger - med hånden
Hand - tighten supply hoses

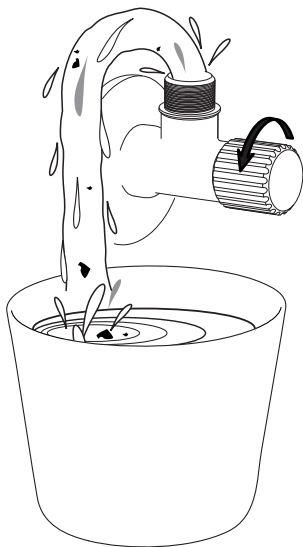




INSTALLATION INSTALLATION

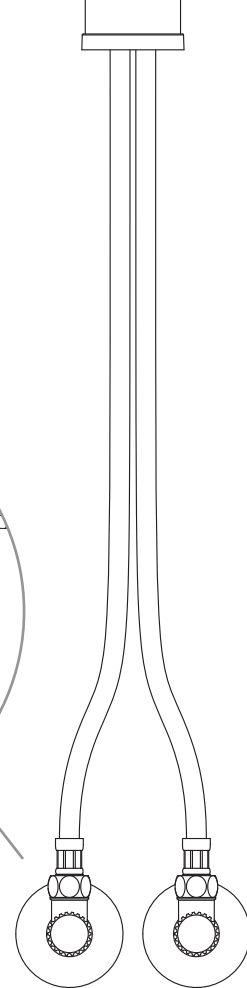
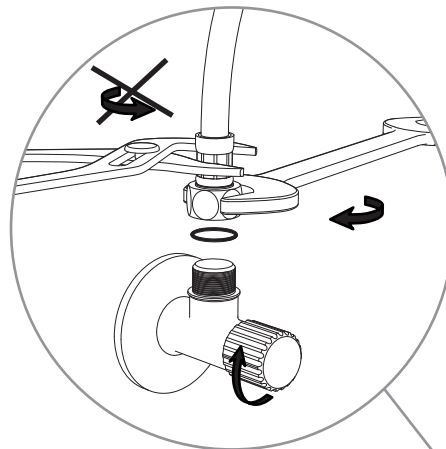
2

Skyl rørsystemet igennem før tilslutning til armatur
Flush piping system before installation of fitting thoroughly



3

Fastspænd tilslutningslanger på vinkelventiler
Screw supply hoses onto angle valves



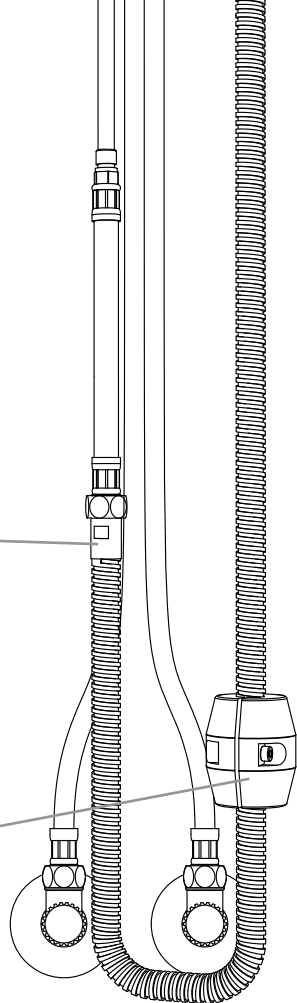
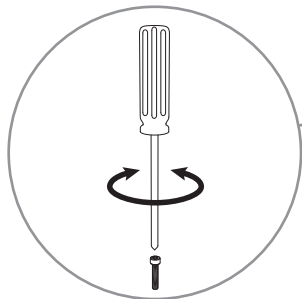
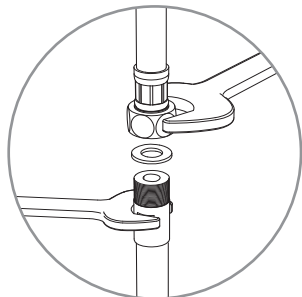


INSTALLATION INSTALLATION

4

(B)  525121

Fastspænd
Tighten

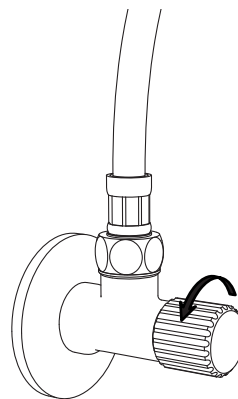


SCHOCK

5

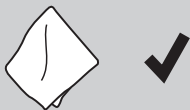
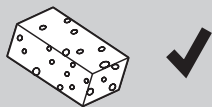
Tænd for vandforsyningen og kontroller tilslutninger
for lækage

Turn on water supplies and check connections
for leaks



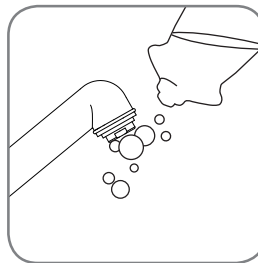


PLEJEPRODUKTER
CARE PRODUCTS

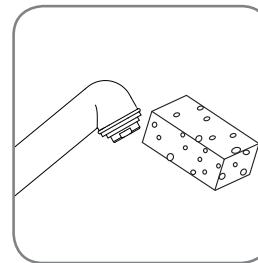


VEDLIGEHOELSE
CARE INSTRUCTIONS

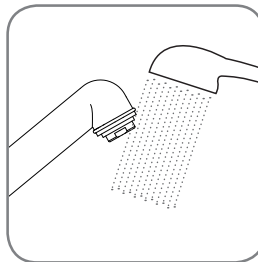
1.



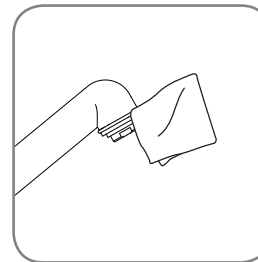
2.



3.



4.





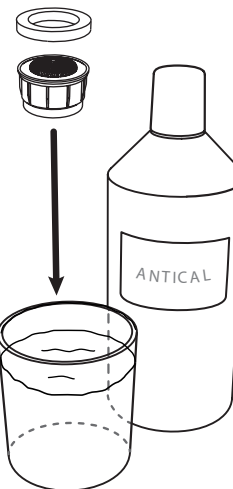
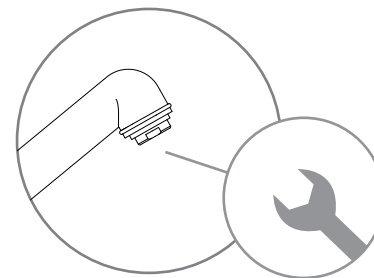
VÆRKTØJ
TOOLS



22 mm



RENSNING AF PERLATOR
CLEANING THE AERATOR



60 min



VÆRKTØJ
TOOLS



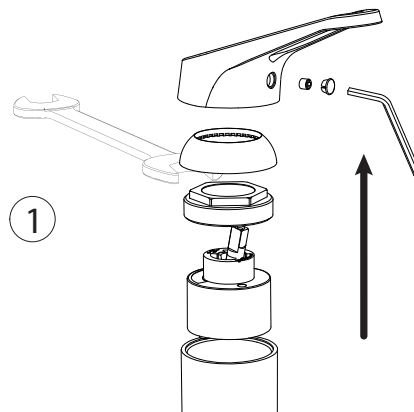
2 mm



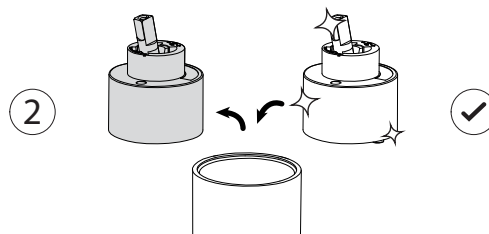
30 mm



UDSKIFTNING AF KARTUCHE
CHANGING THE CARTRIDGE



1



2

SCHOCK



WEBSHOP



WWW.SCHOCK.DE/SHOP



RESERVEDELE
SPARE PARTS

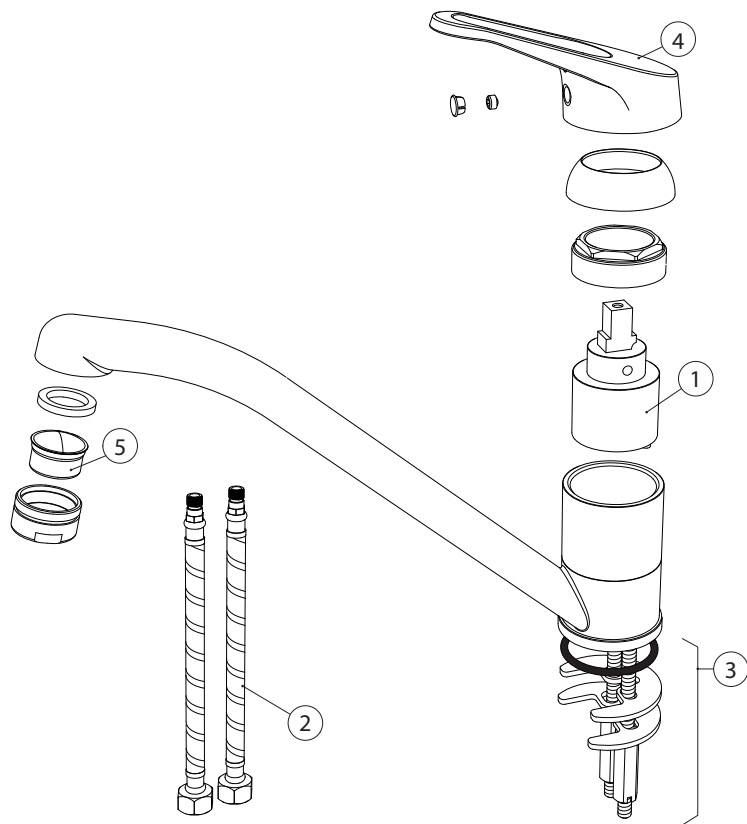
1 628734/1

2 628734/3

3 628734/2

4 628734CHR
628734CT-CODE

5 628734/5

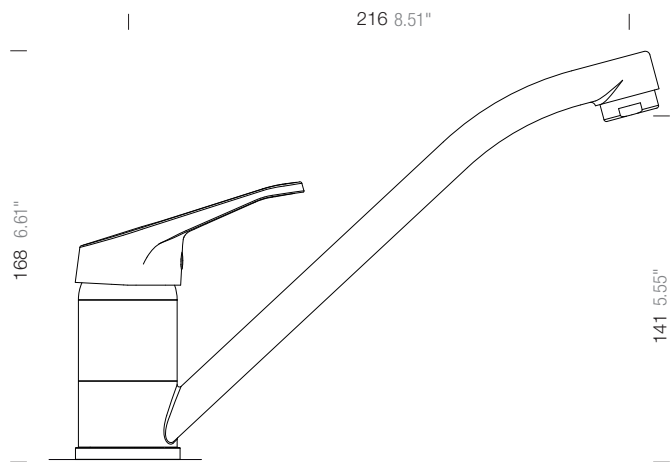




MÅL
MEASUREMENTS

A 525001

SCHOCK





1 628735/1

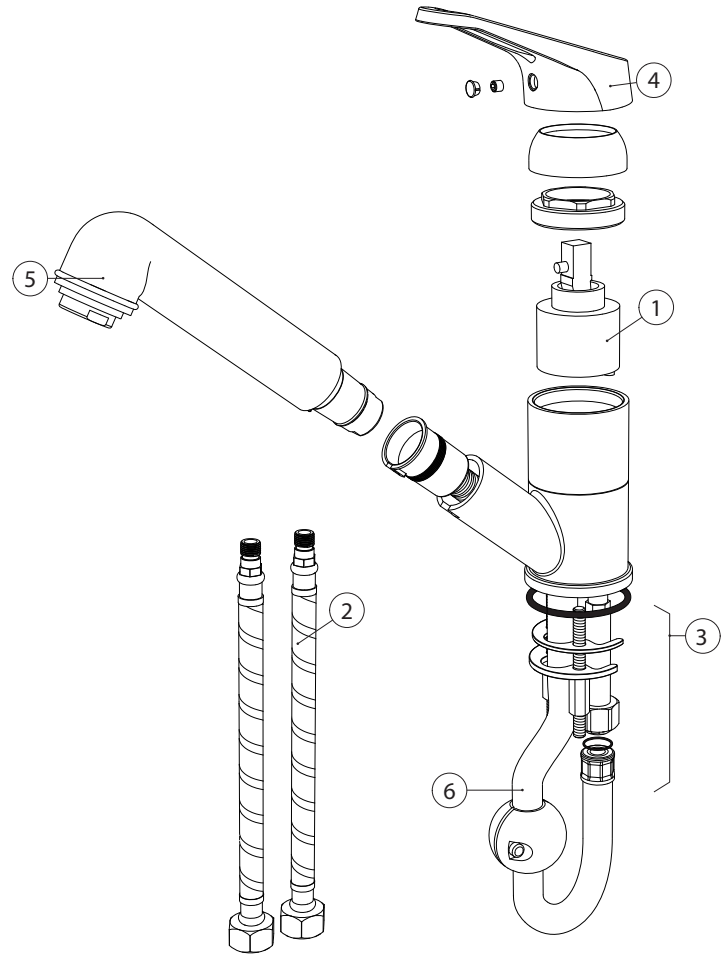
2 628734/3

3 628735/2

4 628734CHR
628734CT-CODE

5 628735/CHR
628735/CT-CODE

6 628735/4

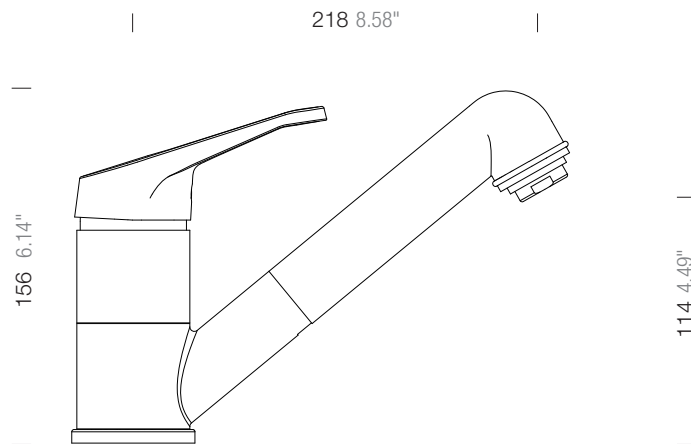




MÅL
MEASUREMENTS

(B) 525121

SCHOCK





www.schock.de/service



www.schock.de/shop

SCHOCK GmbH • Hofbauerstr. 1 • D-94209 Regen
Telefon: +49-9921-600-0 • Fax: +49-9921-600-253

Email: info@schock.de • www.schock.de